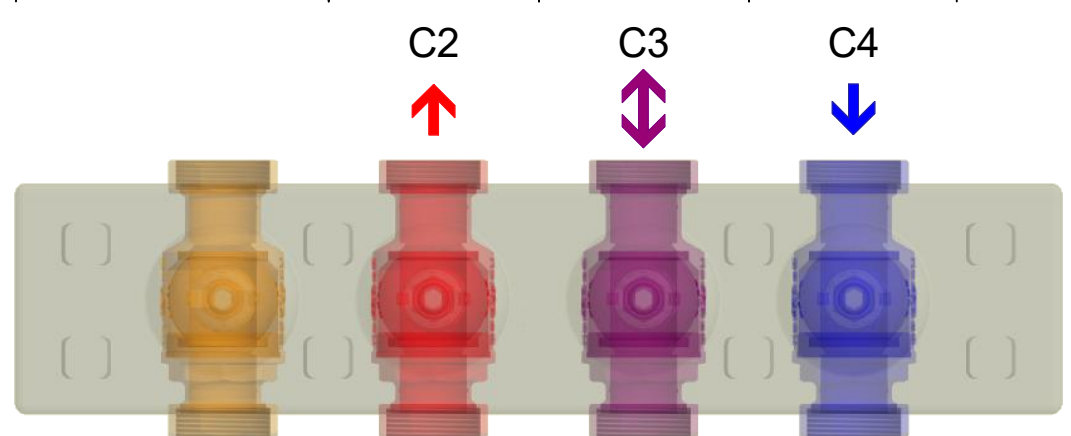
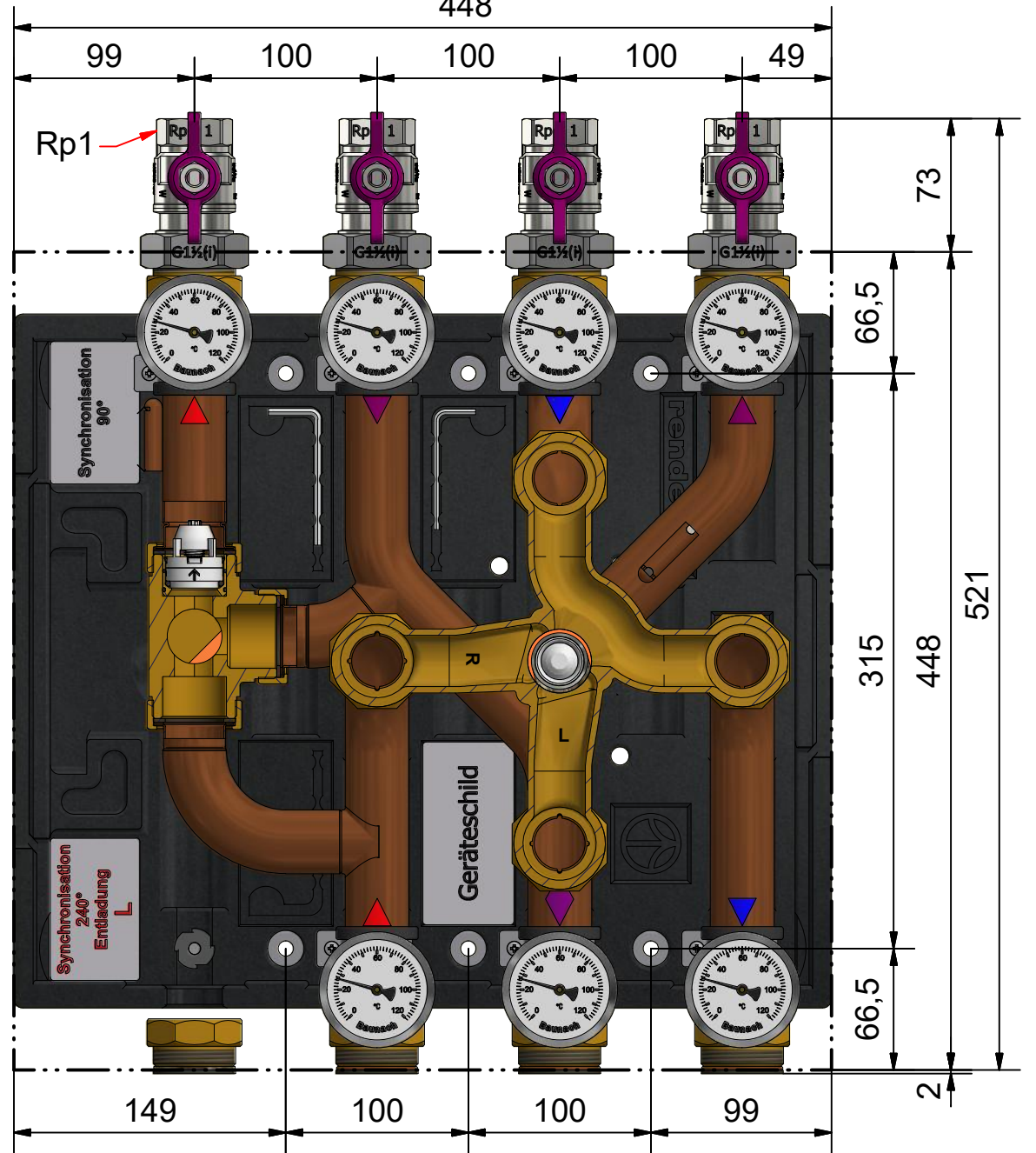
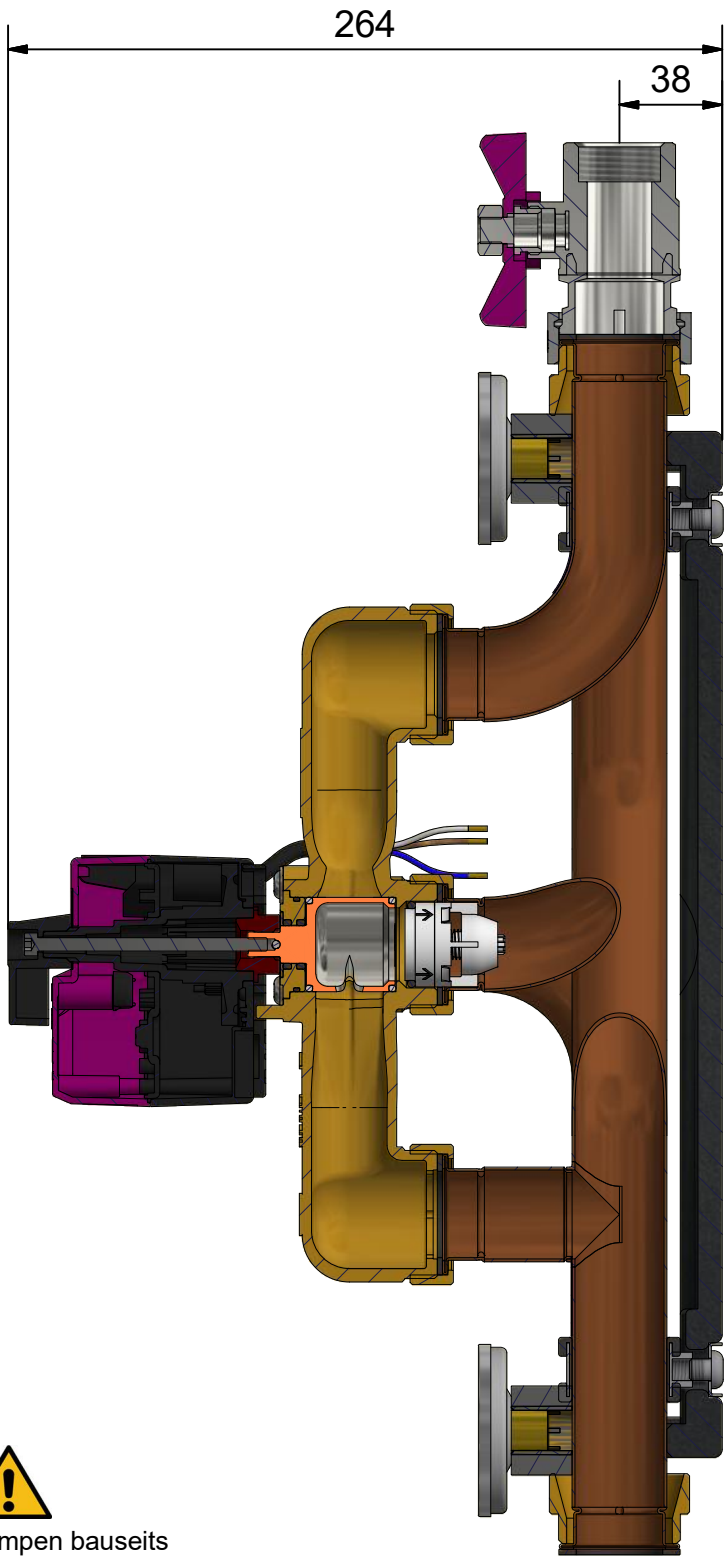
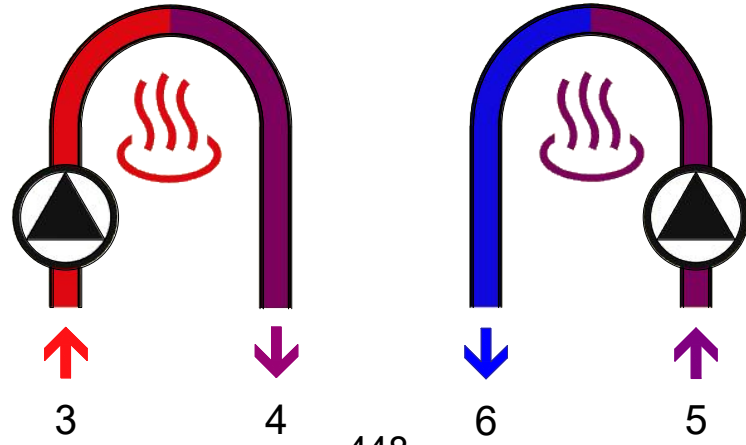
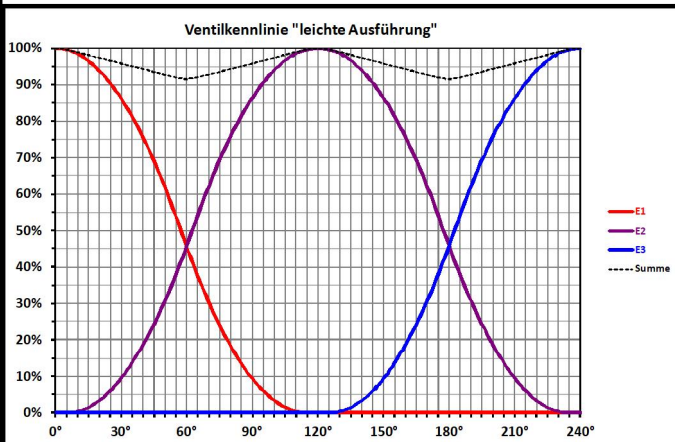


- Synchronisation in Mittelstellung 120°
 (- synchronisation in middle position 120°)
 - gelbe Markierung = geöffnetes Tor
 (- yellow mark = open gate)

- Synchronisation in Mittelstellung 45°
 (- synchronisation in middle position 45°)
 - gelbe Markierung = geschlossenes Tor
 (- yellow mark = closed gate)



Pumpen bauseits erforderlich!
 (Pumps required onsite!)



Leistungsdaten	3 - 4	5 - 6
Kvs	12,5	6,2
m ³ /h [100mbar]	4,0	2,0
kW [ΔT]	93 [20K]	23 [10K]
Datum/Name	16.11.2021	PL

Datenblatt		Datum	Name	Art.-Bez.: rMIX DN25 3x4+3mix COH
		25.03.2026	P. Liebert	
		25.03.2026	A. Sarrafan	
		24.03.2026	HG Baunach	
HG Baunach GmbH & Co. KG Rheinstraße 7, D-41836 Hückelhoven Tel. +49 (0) 24 33 / 970 - 210 Fax - 219 www.baunach.net info@baunach.net		Baunach		Art.-Nr.: 001 198-DBL