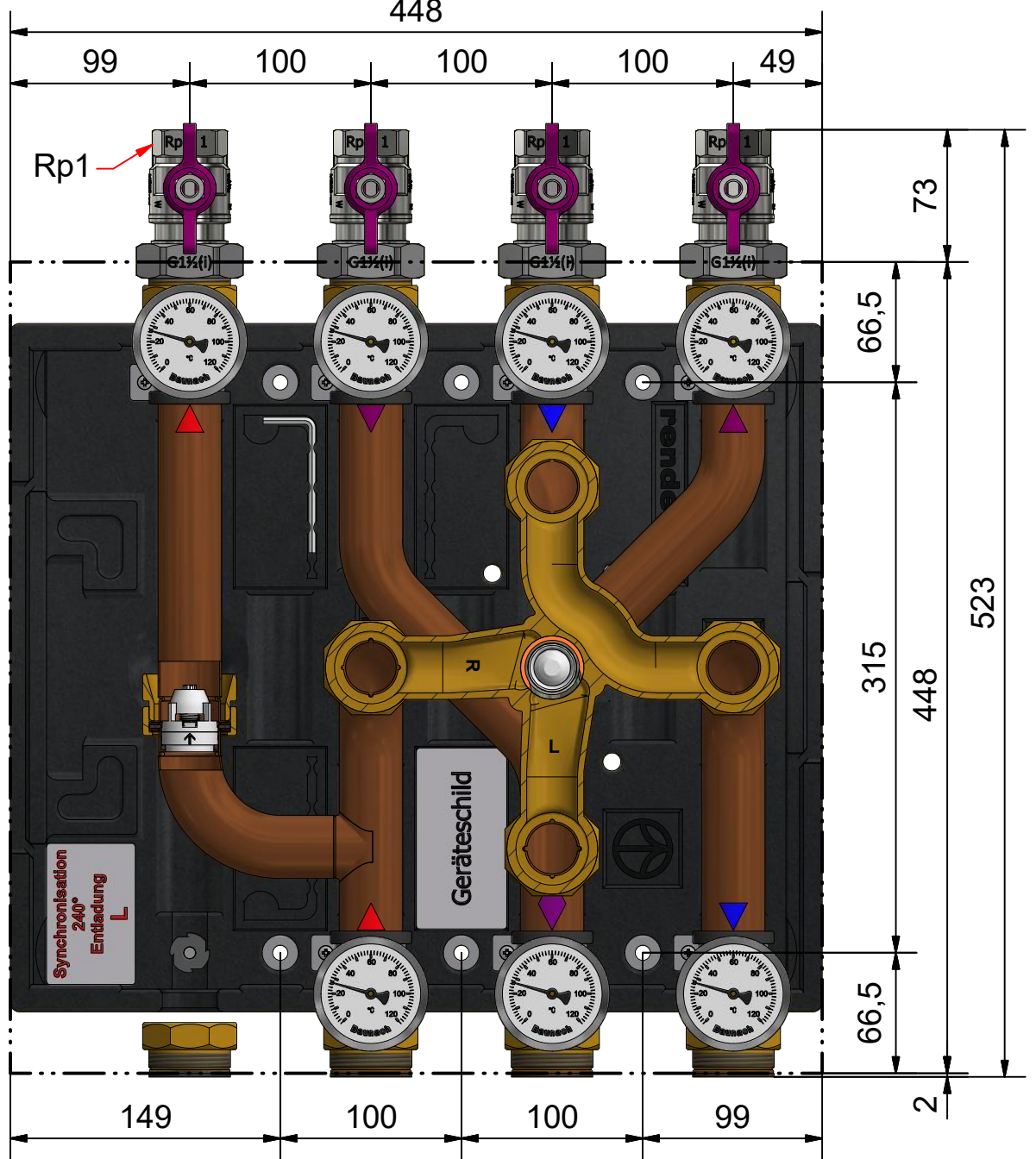
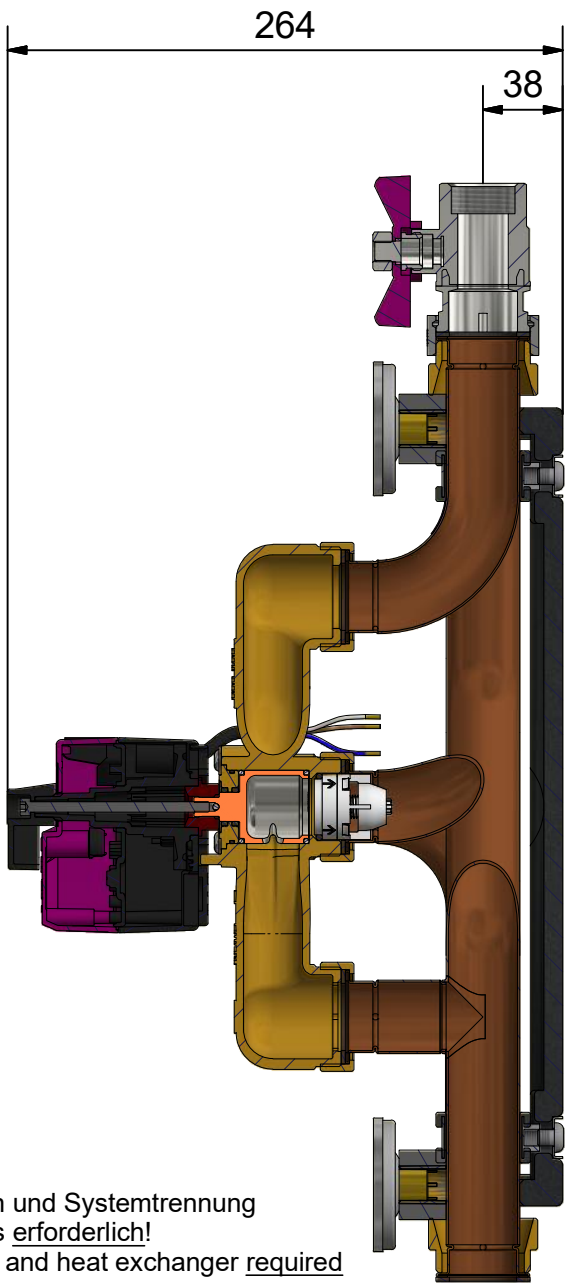
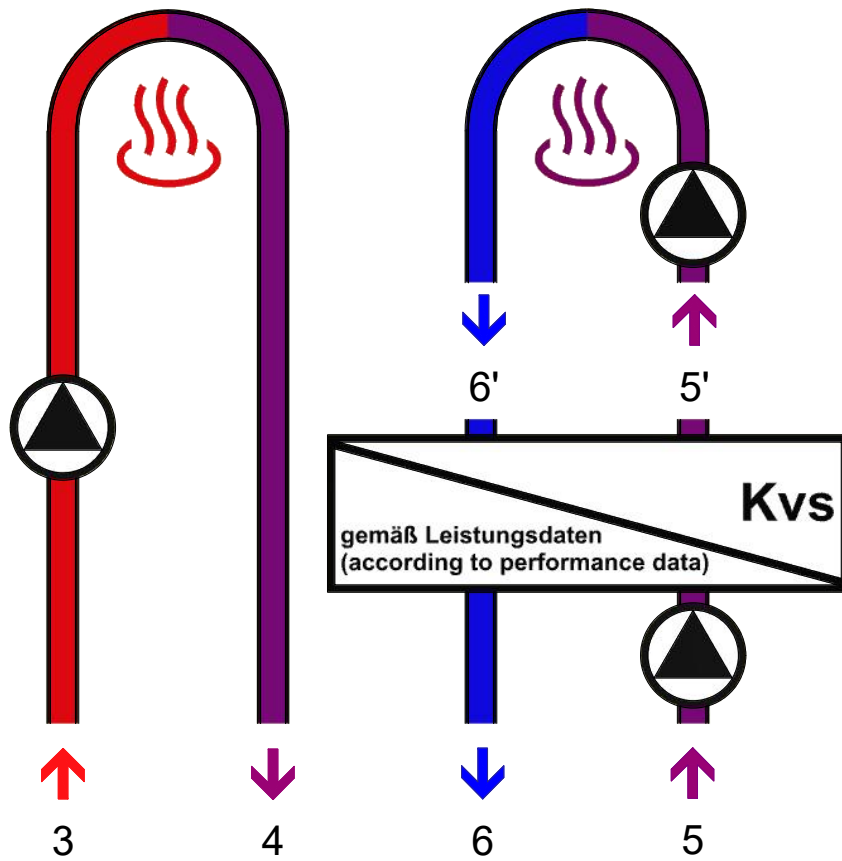
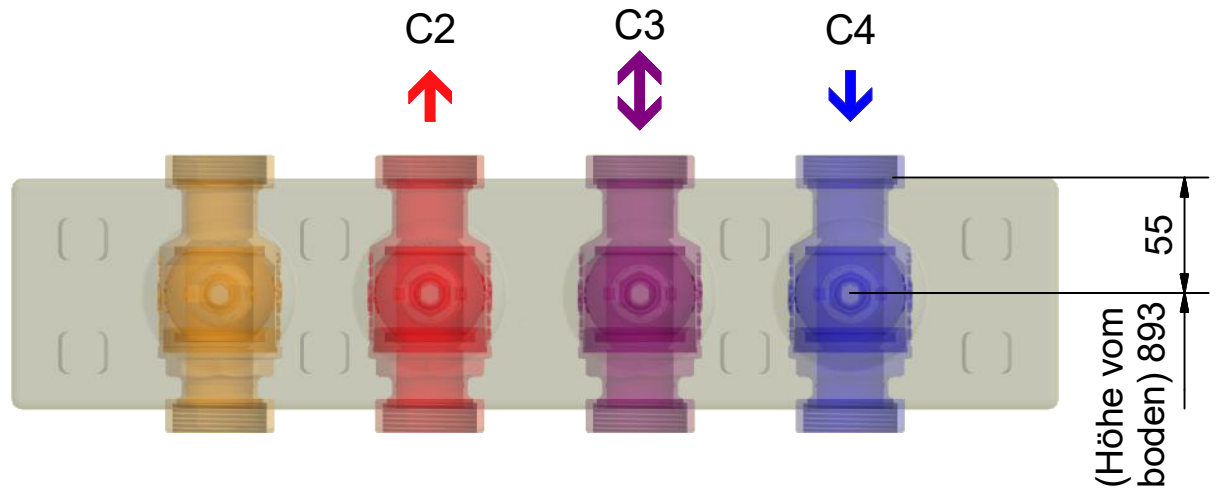
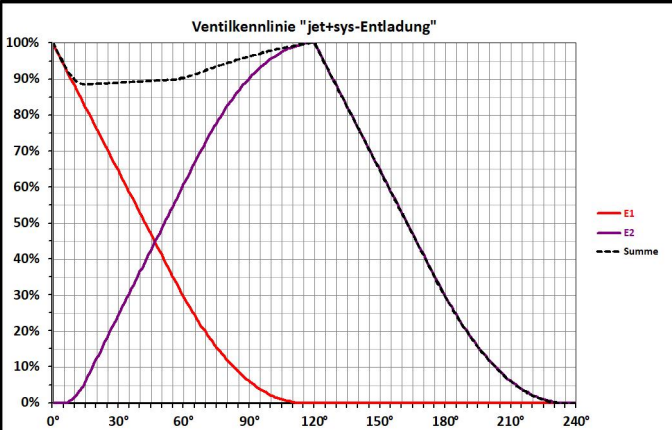


- Synchronisation in Mittelstellung 120°
 (- synchronisation in middle position 120°)
 - gelbe Markierung = geöffnetes Tor
 (- yellow mark = open gate)



Pumpen und Systemtrennung
 bauseits erforderlich!
 (Pumps and heat exchanger required
 onsite!)

Gläsern gezeichnete Komponenten
 sind im Lieferumfang nicht enthalten!
 (Glassy drawn components
 are not included in the delivery!)



Leistungsdaten	3 - 4	5 - 6
Kvs	6,2	9,4
m³/h [100mbar]	2,0	3,0
kW [ΔT]	47 [20K]	35 [10K]
Datum/Name	17.11.2021	PL

Datenblatt	
Datum	Name
Gezeichnet 09.05.2026	A. Sarrafan
Kontrolliert 13.05.2026	P. Liebert
Freigabe 24.03.2026	HG Baunach
HG Baunach GmbH & Co. KG Rheinstraße 7, D-41836 Hückelhoven Tel. +49 (0) 24 33 / 970 - 210 Fax - 219 www.baunach.net info@baunach.net	

Art.-Bez.:	rSYS DN25 3x4 COH
Art.-Nr.:	001 200-DBL

Baunach