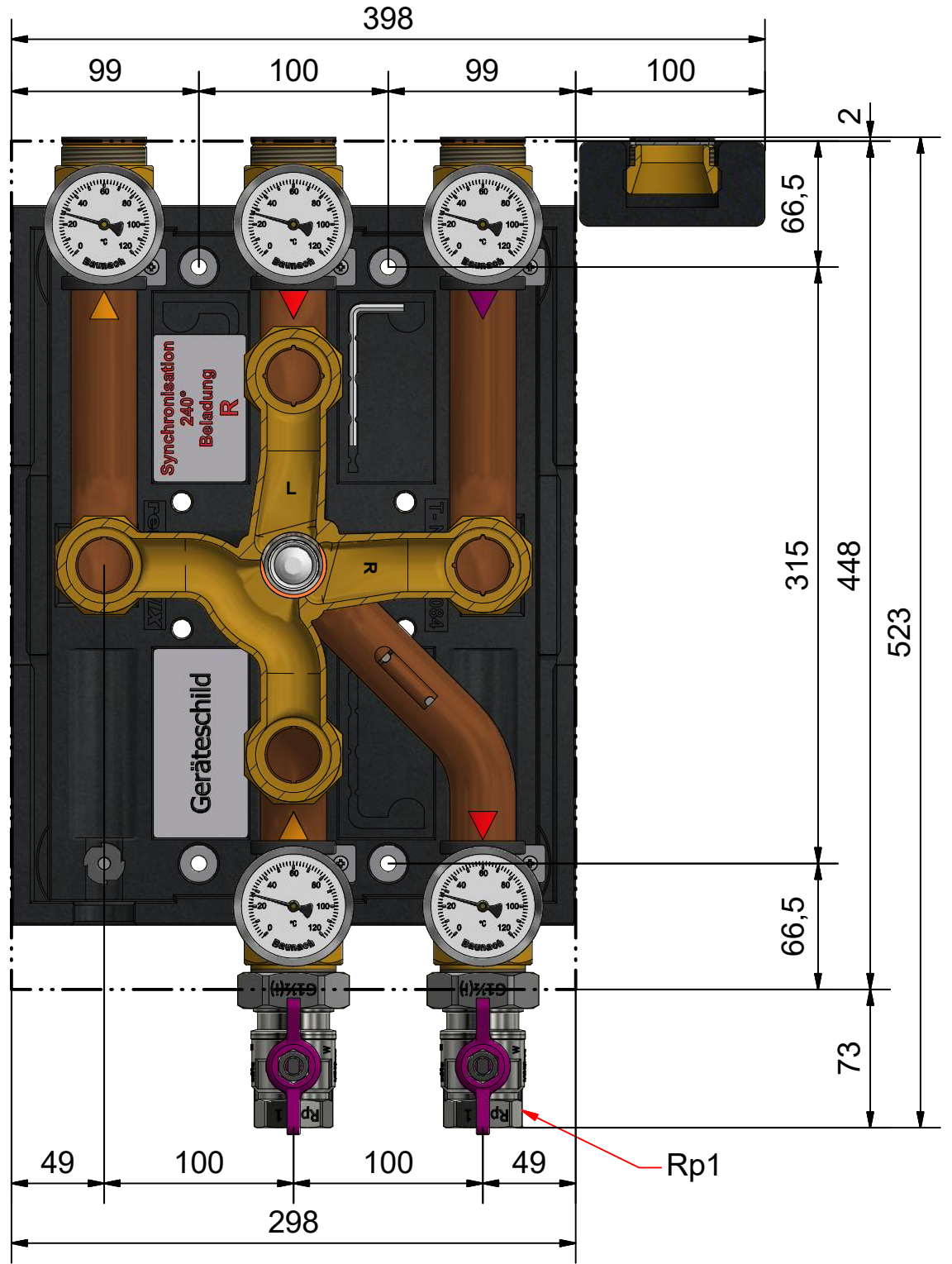
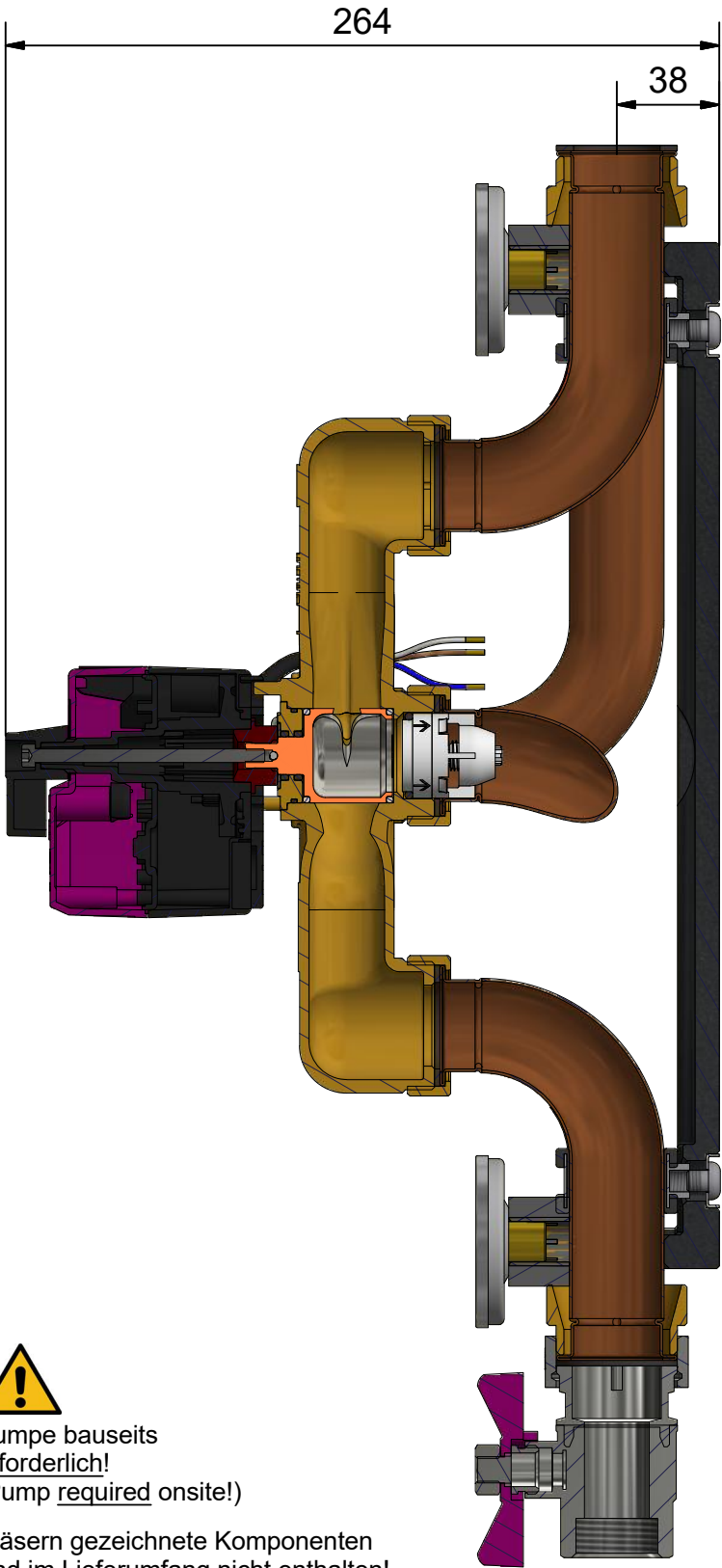
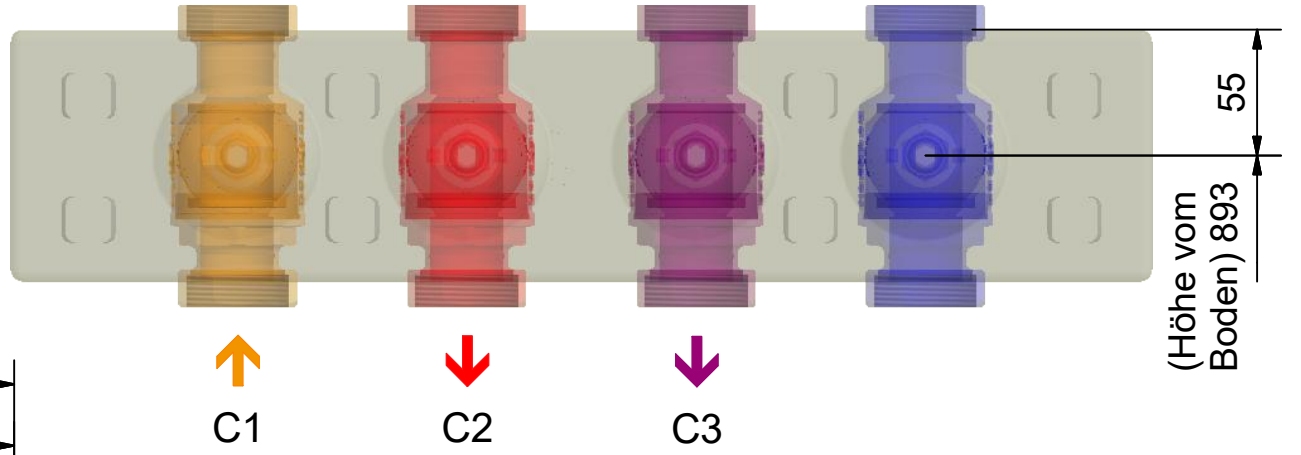
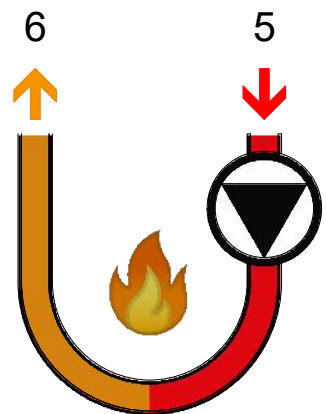
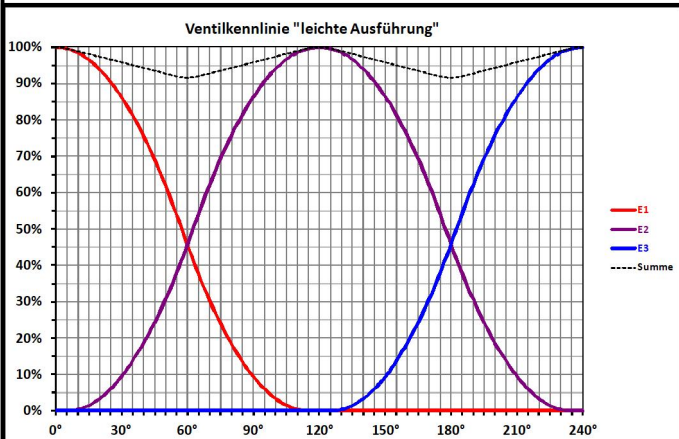


- Synchronisation in Mittelstellung 120°
 (- synchronisation in middle position 120°)
 - gelbe Markierung = geöffnetes Tor
 (- yellow mark = open gate)



Pumpe bauseits erforderlich!
 (Pump required onsite!)

Gläsern gezeichnete Komponenten sind im Lieferumfang nicht enthalten!
 (Glassy drawn components are not included in the delivery!)



Leistungsdaten	5 - 6	
Kvs	6,2	
m³/h [250mbar]	3,1	
kW [ΔT]	36 [10K]	72 [20K]
Datum/Name	16.11.2021	PL

Datenblatt	Datum	Name
	Gezeichnet 23.04.2026	A. Sarrafan
	Kontrolliert 28.04.2026	P. Liebert
	Freigabe 24.03.2026	HG Baunach
HG Baunach GmbH & Co. KG Rheinstraße 7, D-41836 Hückelhoven Tel. +49 (0) 24 33 / 970 - 210 Fax - 219 www.baunach.net info@baunach.net		

Baunach	Art.-Bez.:	rMIX DN25 2x3 CUXW1
	Art.-Nr.:	001 207-DBL