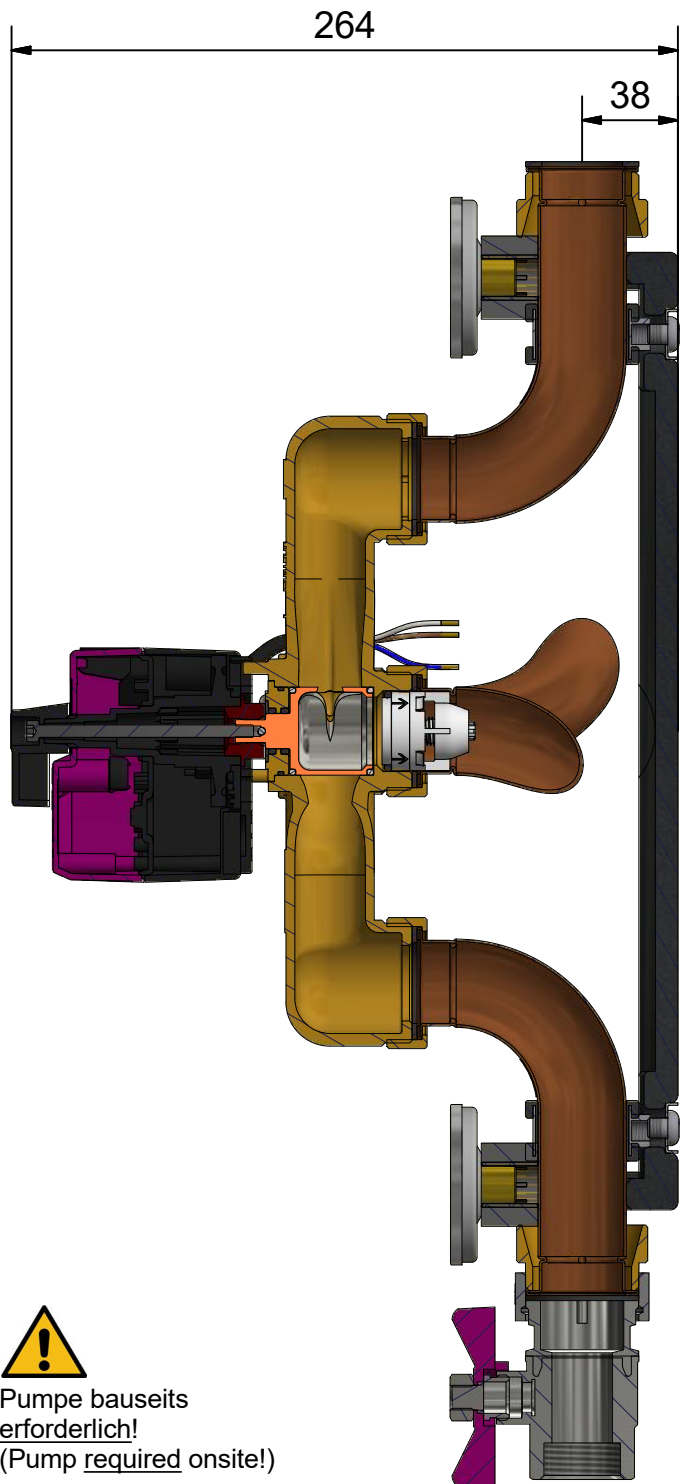
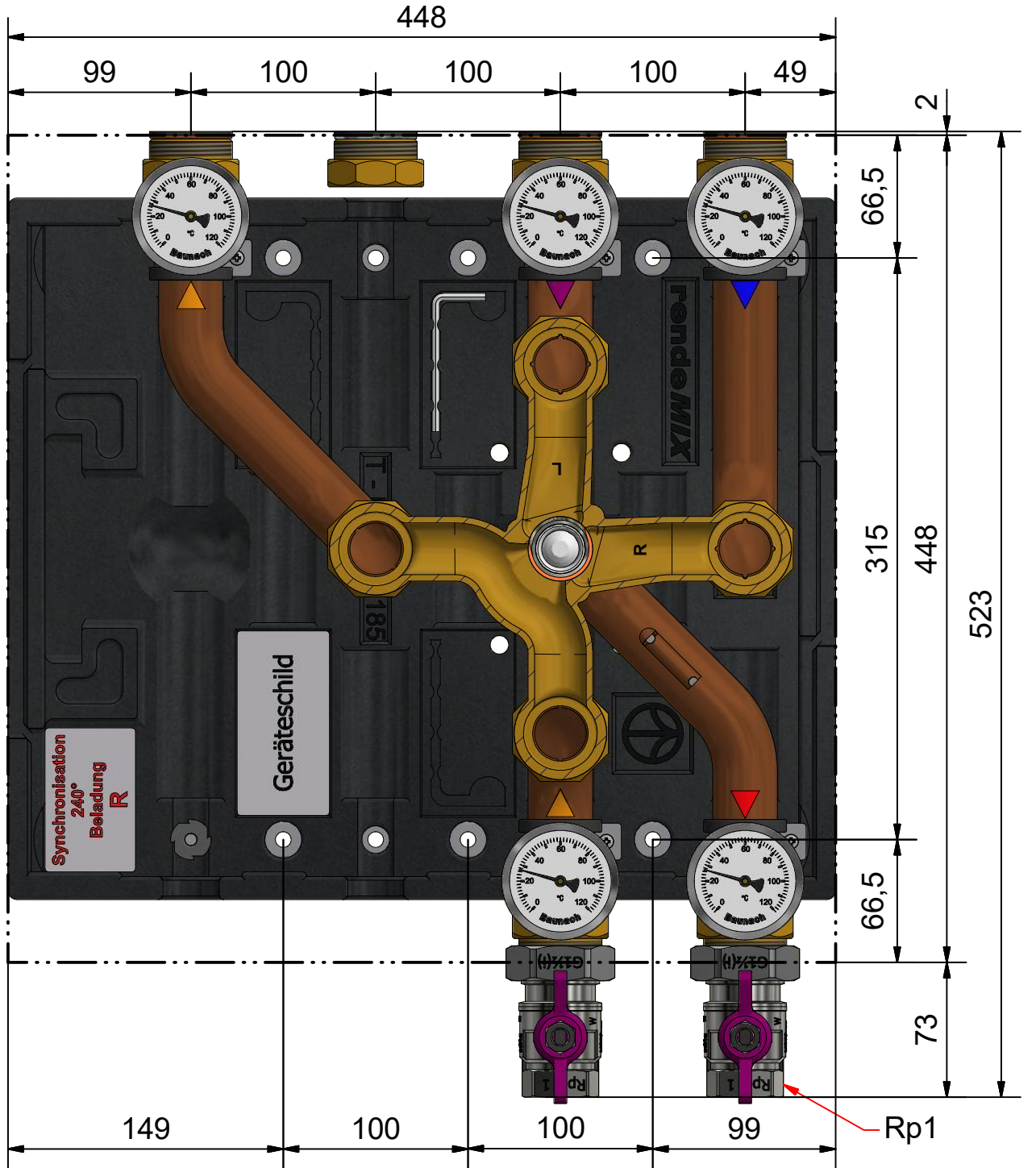
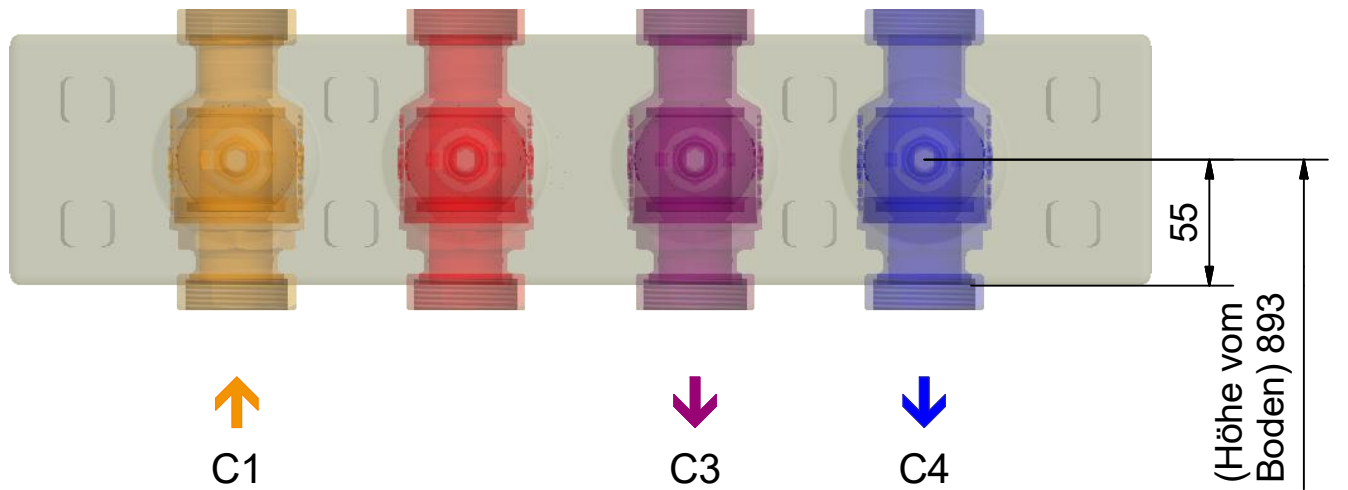
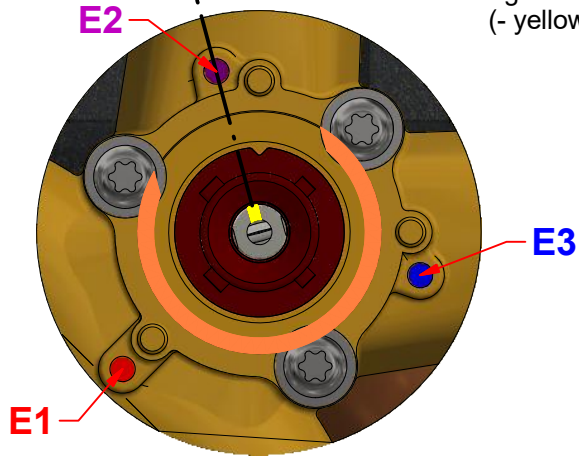
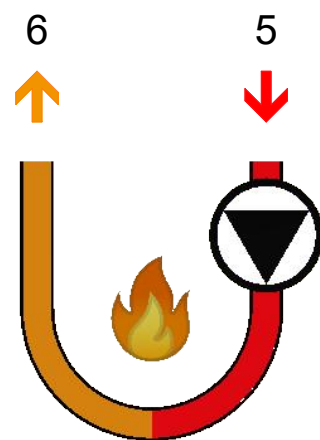
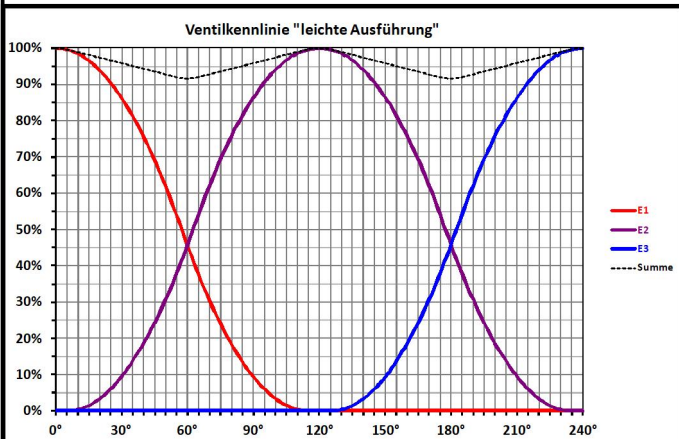


- Synchronisation in Mittelstellung 120°  
 (- synchronisation in middle position 120°)  
 - gelbe Markierung = geöffnetes Tor  
 (- yellow mark = open gate)



**!**  
 Pumpe bauseits  
 erforderlich!  
 (Pump required onsite!)

Gläsern gezeichnete Komponenten  
 sind im Lieferumfang nicht enthalten!  
 (Glassy drawn components  
 are not included in the delivery!)



<b>Leistungsdaten</b>	<b>5 - 6</b>	
<b>Kvs</b>	<b>6,2</b>	
<b>m³/h [250mbar]</b>	<b>3,1</b>	
<b>kW [ΔT]</b>	<b>36 [10K]</b>	<b>72 [20K]</b>
<b>Datum/Name</b>	<b>16.11.2021</b>	<b>PL</b>

<b>Datenblatt</b>	Datum	Name
	Gezeichnet 23.04.2026	A. Sarrafan
	Kontrolliert 28.04.2026	P. Liebert
	Freigabe 24.03.2026	HG Baunach
HG Baunach GmbH & Co. KG Rheinstraße 7, D-41836 Hückelhoven Tel. +49 (0) 24 33 / 970 - 210 Fax - 219 www.baunach.net info@baunach.net		

Art.-Bez.:	<b>rMIX DN25 2x3 CUXW2</b>
Art.-Nr.:	001 209-DBL

**Baunach**