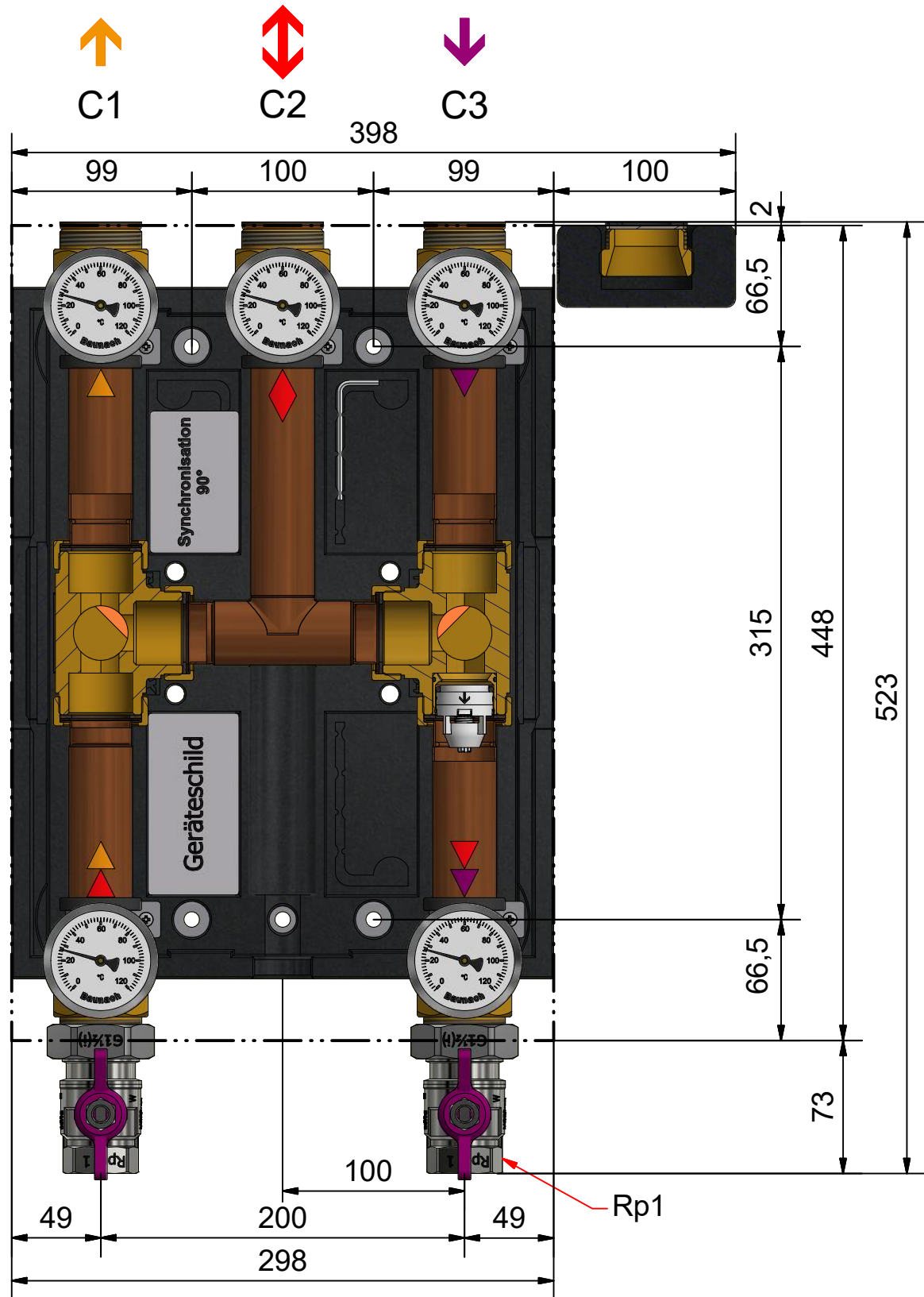
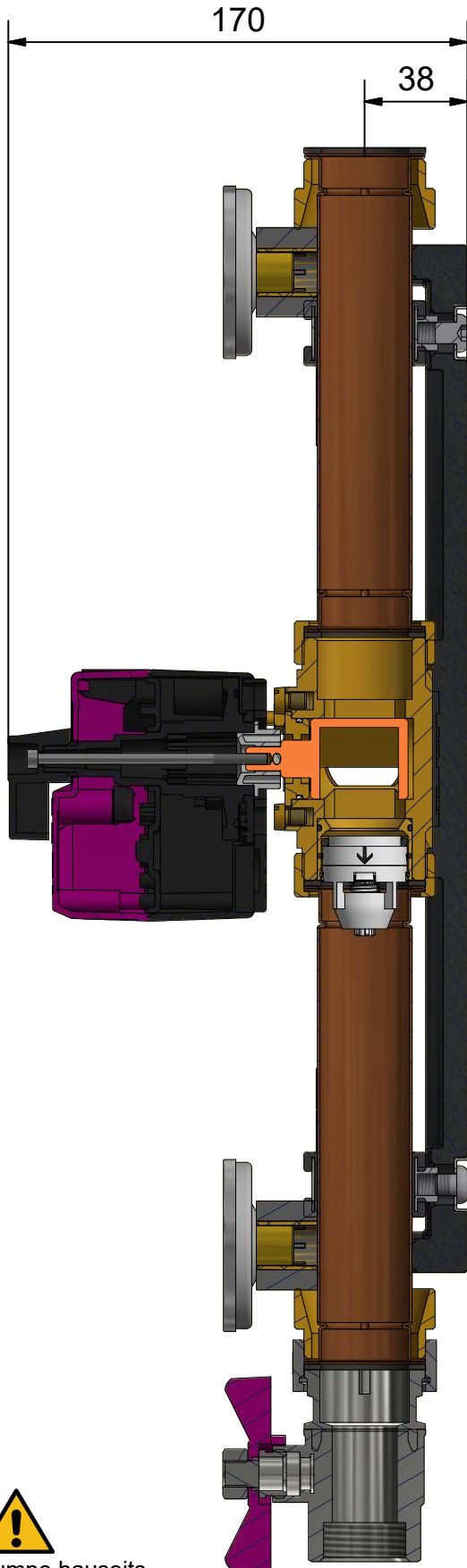
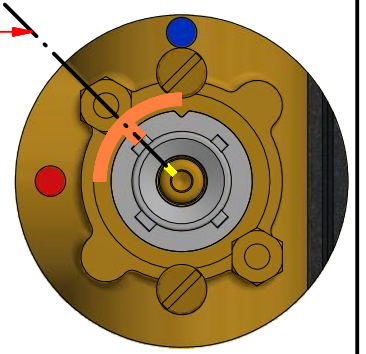
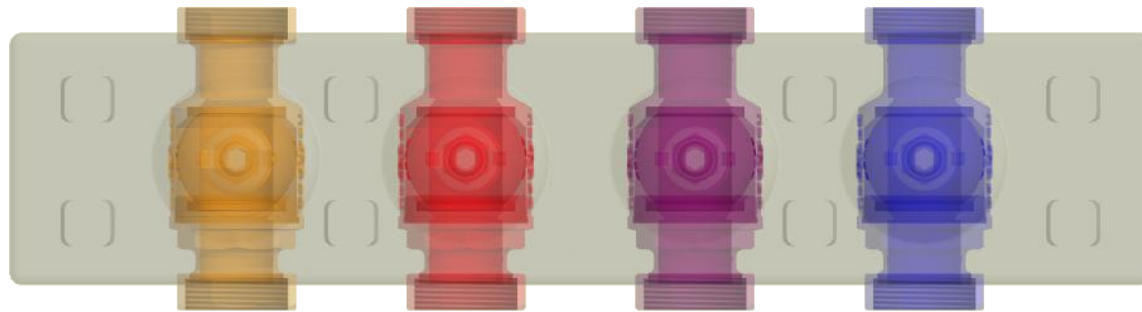
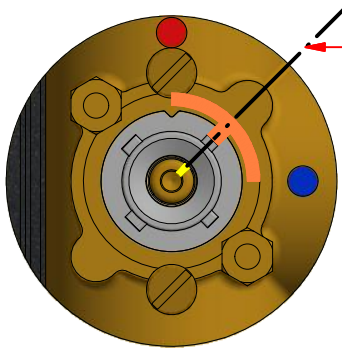


- Synchronisation in Mittelstellung 45°
 (- synchronisation in middle position 45°)
 - gelbe Markierung = geschlossenes Tor
 (- yellow mark = closed gate)

- Synchronisation in Mittelstellung 45°
 (- synchronisation in middle position 45°)
 - gelbe Markierung = geschlossenes Tor
 (- yellow mark = closed gate)

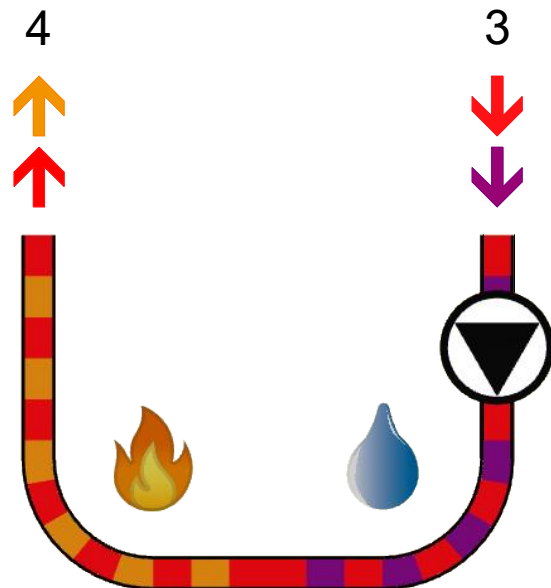


Pumpe bauseits erforderlich!
 (Pump required onsite!)

Gläsern gezeichnete Komponenten sind im Lieferumfang nicht enthalten!
 (Glassy drawn components are not included in the delivery!)



Beide Stellmotoren werden parallel geschaltet und durch ein einziges Vorrang 2P Signal gesteuert!
 (Both motors are controlled in parallel by a single priority 2P signal!)



Leistungsdaten	3 - 4	
Kvs	9,4	
m³/h [250mbar]	4,7	
kW [ΔT]	55 [10K]	109 [20K]
Datum/Name	16.11.2021	PL

Datenblatt	
HG Baunach GmbH & Co. KG Rheinstraße 7, D-41836 Hückelhoven Tel. +49 (0) 24 33 / 970 - 210 Fax - 219 www.baunach.net info@baunach.net	

Datum	Name
Gezeichnet 21.03.2026	A. Sarrafan
Kontrolliert 23.03.2026	P. Liebert
Freigabe 24.03.2026	HG Baunach
Baunach	

Art.-Bez.: DUVbox DN25 2x3 CUW1
Art.-Nr.: 001 216-DBL