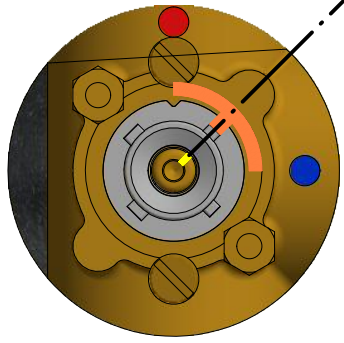
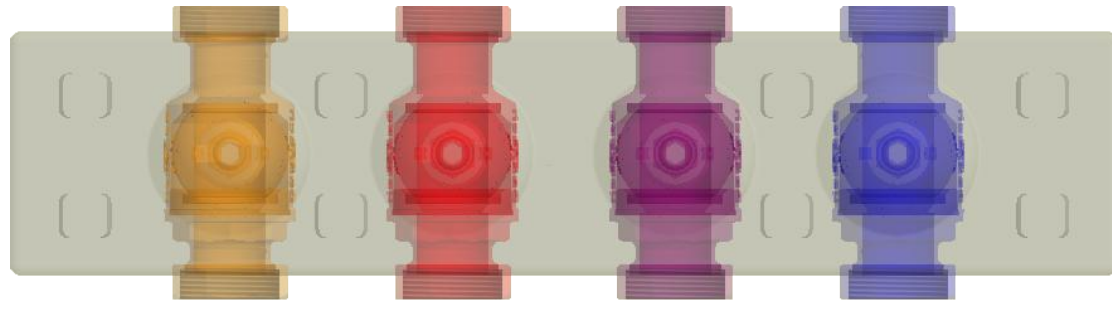
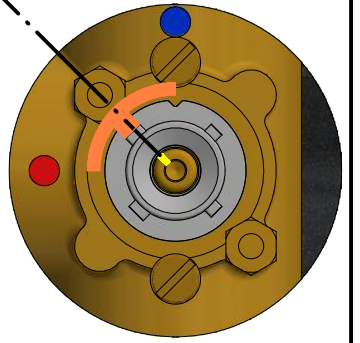


- Synchronisation in Mittelstellung 45°
 (- synchronisation in middle position 45°)
 - gelbe Markierung = geschlossenes Tor
 (- yellow mark = closed gate)



- Synchronisation in Mittelstellung 45°
 (- synchronisation in middle position 45°)
 - gelbe Markierung = geschlossenes Tor
 (- yellow mark = closed gate)



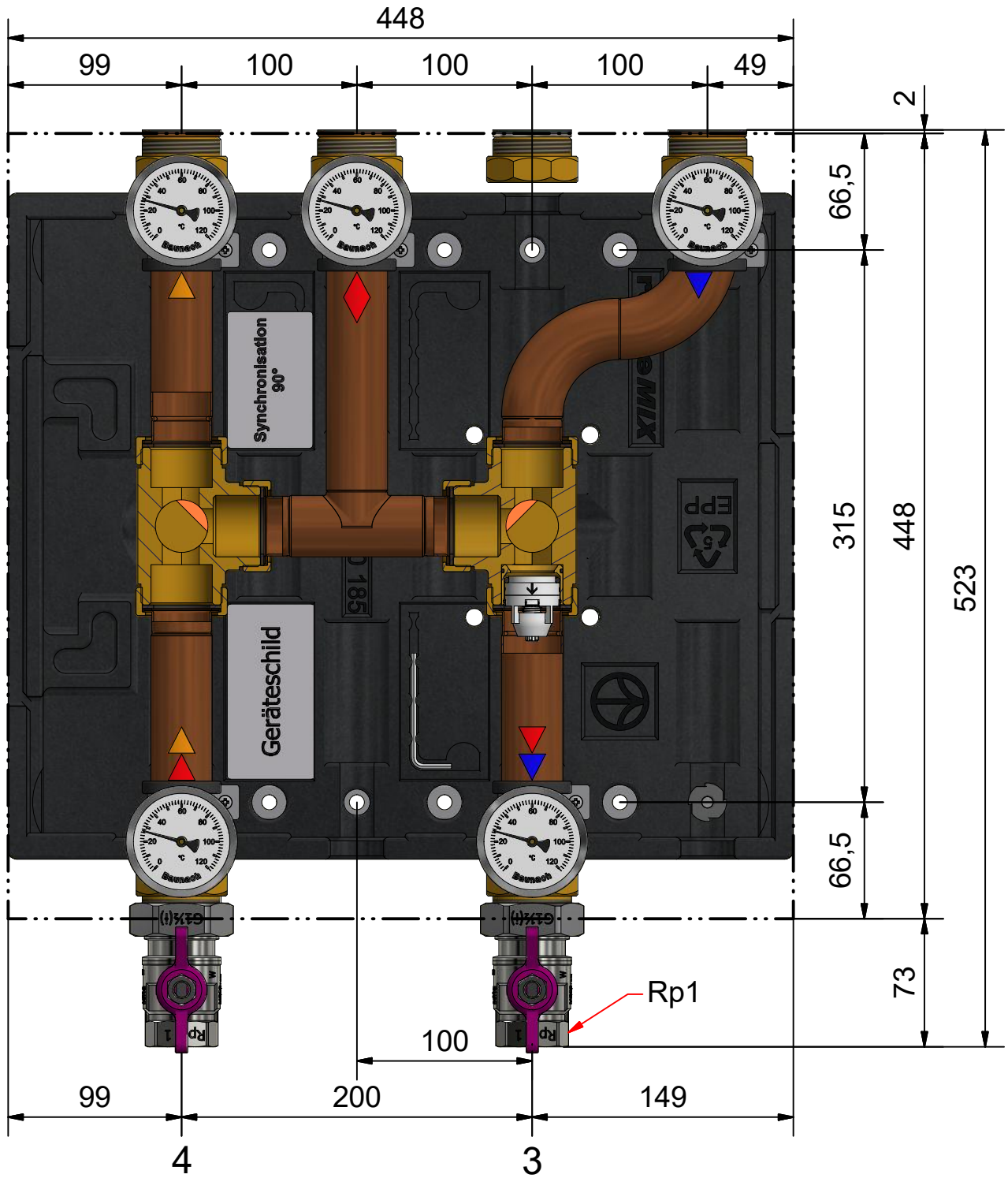
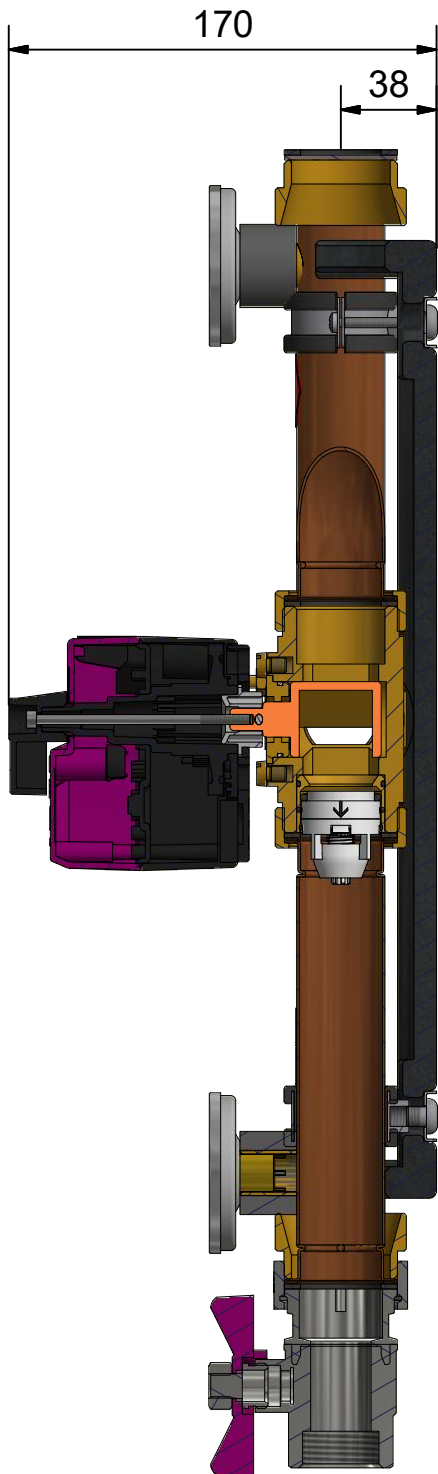
C1



C2



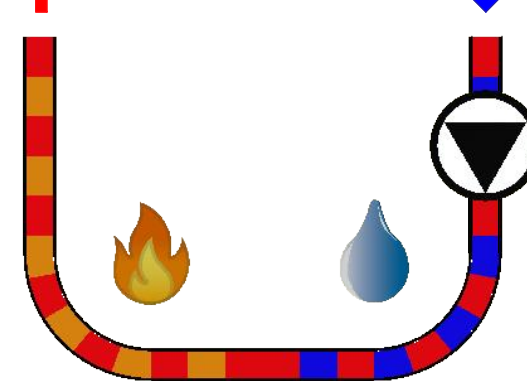
C4



4



3



Pumpe bauseits erforderlich!
 (Pump required onsite!)

Gläsern gezeichnete Komponenten sind im Lieferumfang nicht enthalten!
 (Glassy drawn components are not included in the delivery!)



Beide Stellmotoren werden parallel geschaltet und durch ein einziges Vorrang 2P Signal gesteuert!
 (Both motors are controlled in parallel by a single priority 2P signal!)

Leistungsdaten	3 - 4		Datenblatt	Datum	Name	Art.-Bez.: DUVbox DN25 2x3 CUW2
	Kvs	9,4		Gezeichnet	21.03.2026	
m³/h [250mbar]	4,7		HG Baunach GmbH & Co. KG Rheinstraße 7, D-41836 Hückelhoven Tel. +49 (0) 24 33 / 970 - 210 Fax - 219 www.baunach.net info@baunach.net	Kontrolliert	23.03.2026	P. Liebert
kW [ΔT]	55 [10K]	109 [20K]		Freigabe	24.03.2026	HG Baunach
Datum/Name	16.11.2021	PL	Baunach		Art.-Nr.: 001 217-DBL	