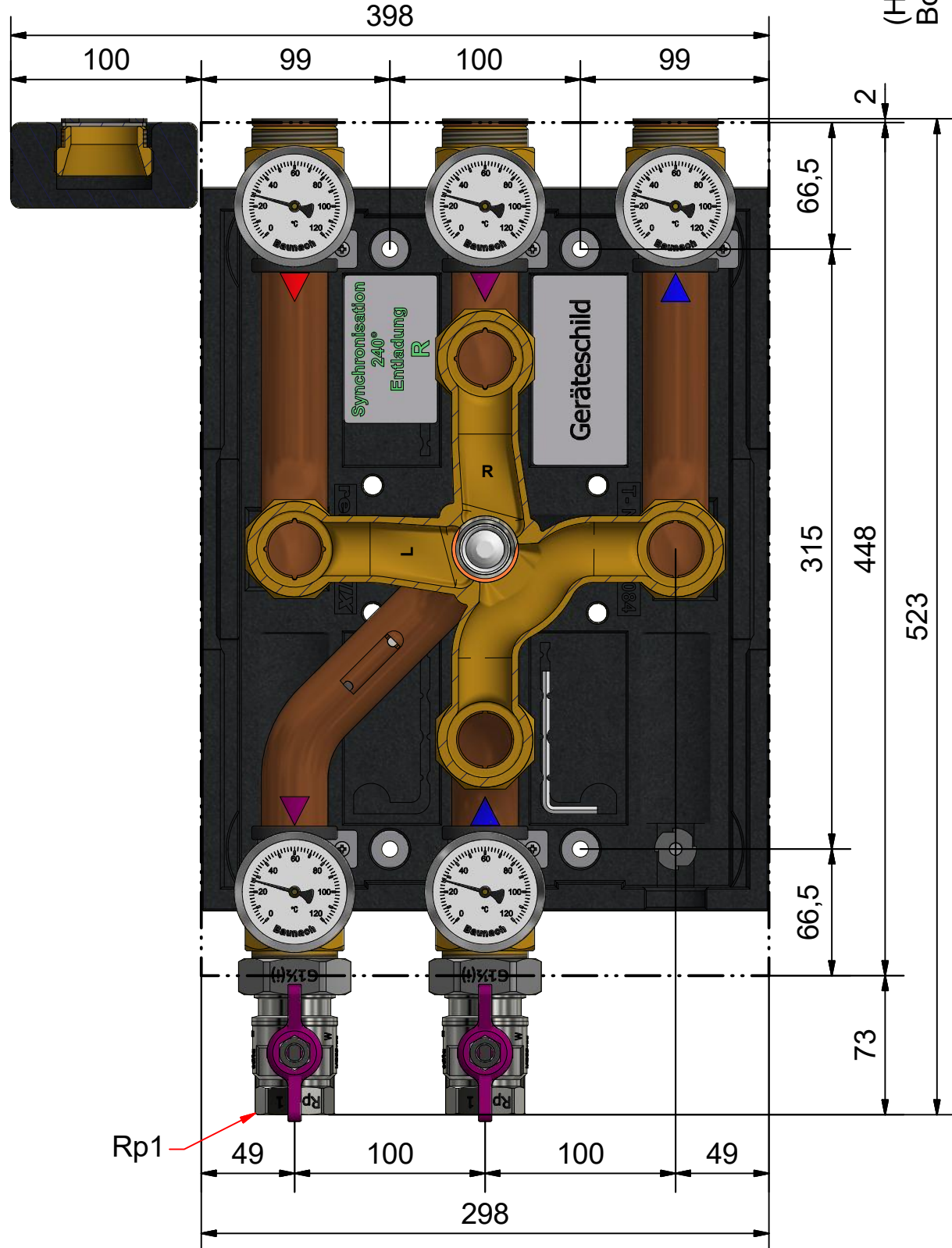
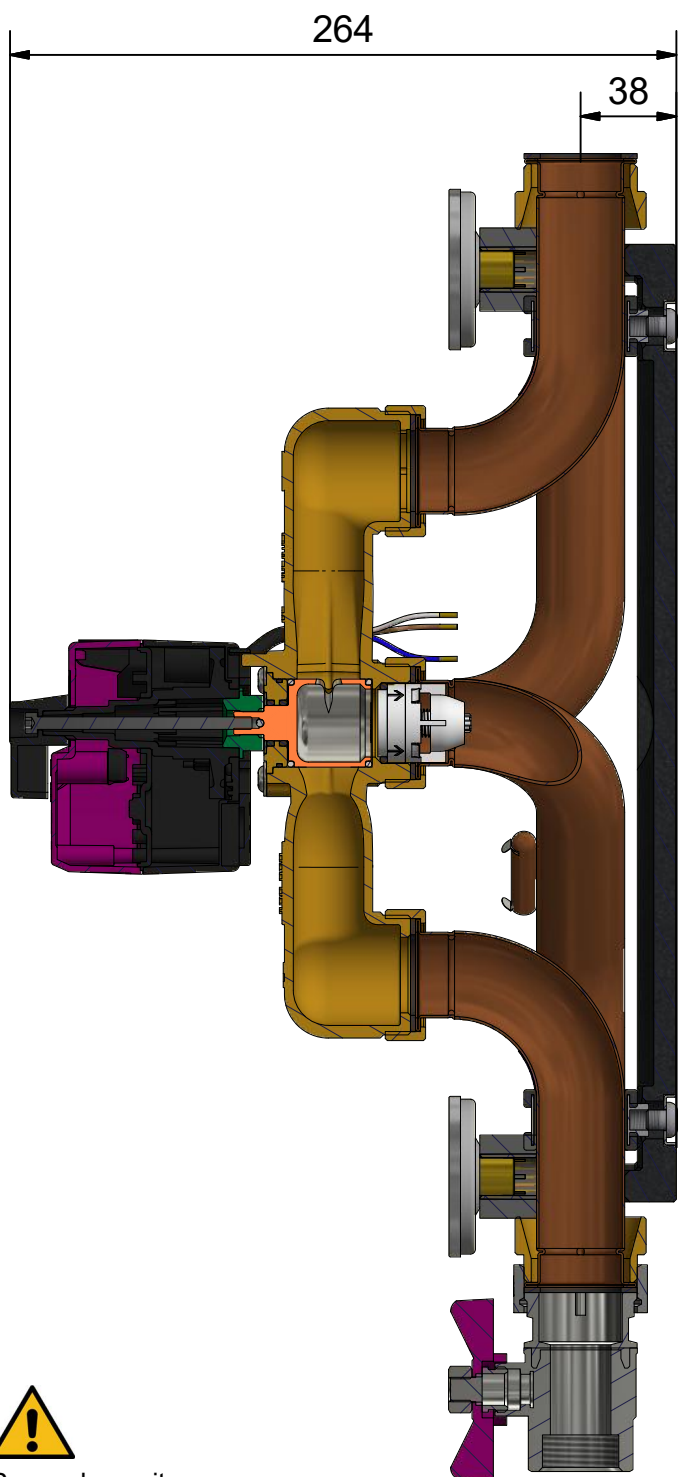
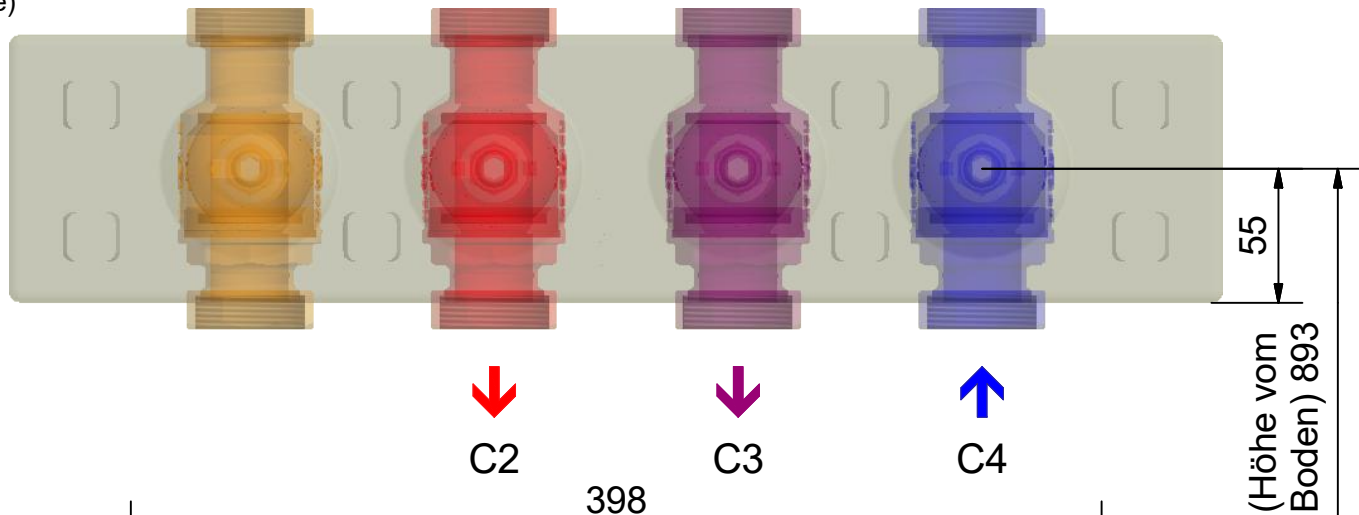
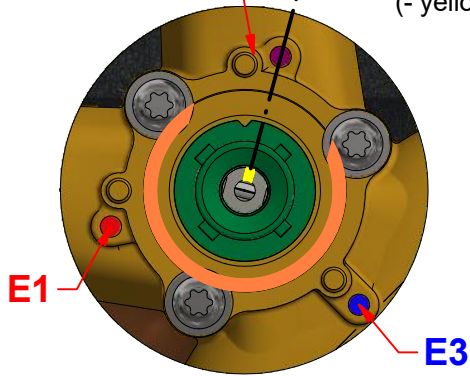


- Synchronisation in Mittelstellung 120°  
 (- synchronisation in middle position 120°)  
 - gelbe Markierung = geöffnetes Tor  
 (- yellow mark = open gate)

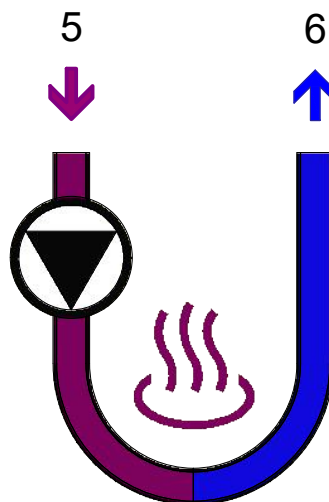
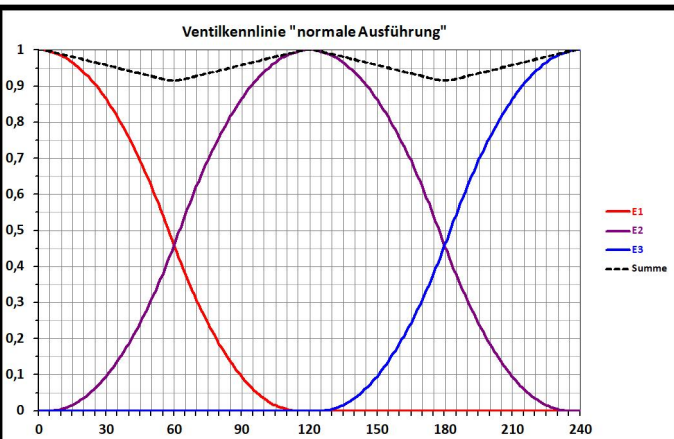


(Höhe vom Boden) 893



Pumpe bauseits erforderlich!  
 (Pump required onsite!)

Gläsern gezeichnete Komponenten sind im Lieferumfang nicht enthalten!  
 (Glassy drawn components are not included in the delivery!)



<b>Leistungsdaten</b>	<b>5 - 6</b>	
<b>Kvs</b>	<b>6,2</b>	
<b>m³/h [100mbar]</b>	<b>2,0</b>	
<b>kW [ΔT]</b>	<b>23 [10K]</b>	<b>47 [20K]</b>
<b>Datum/Name</b>	<b>16.11.2021</b>	<b>PL</b>

<b>Datenblatt</b>		Datum	Name
		Gezeichnet 27.05.2026	P. Liebert
HG Baunach GmbH & Co. KG Rheinstraße 7, D-41836 Hückelhoven Tel. +49 (0) 24 33 / 970 - 210 Fax - 219 www.baunach.net info@baunach.net		Kontrolliert	A. Sarrafan
		Freigabe	24.03.2026 HG Baunach

<b>Baunach</b>	Art.-Bez.: <b>rMIX DN25 3x2 CUXH</b>
	Art.-Nr.: 001 285-DBL