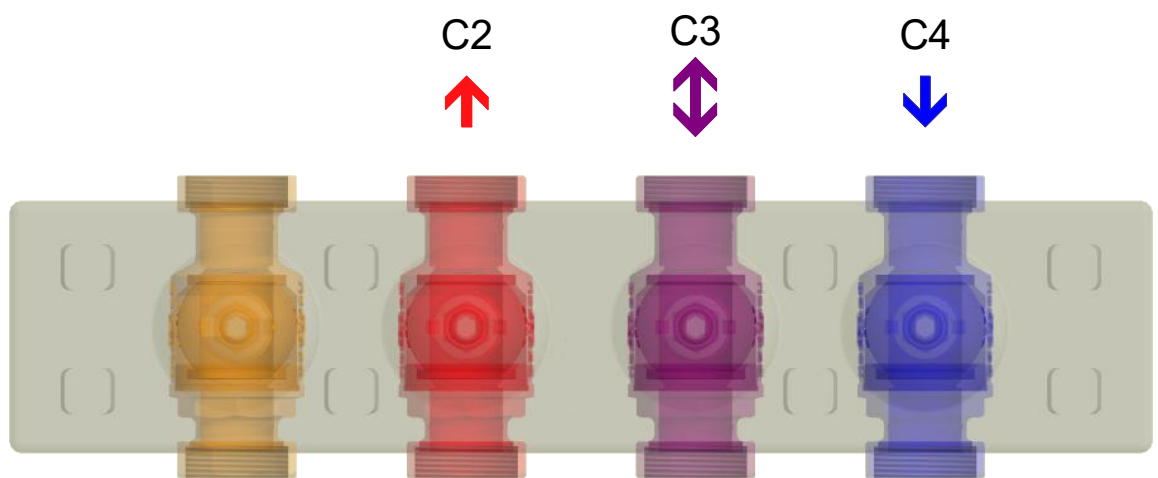
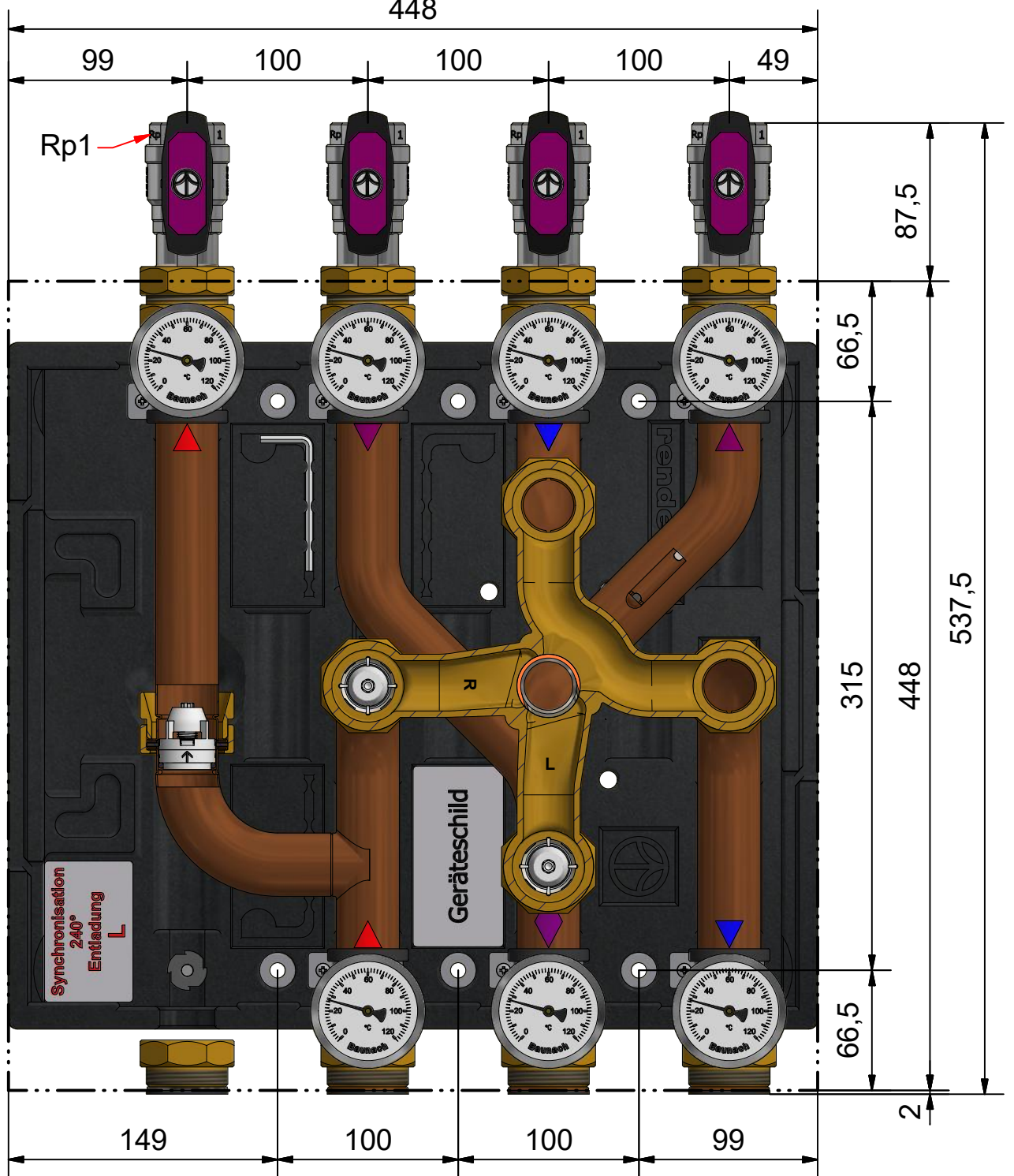
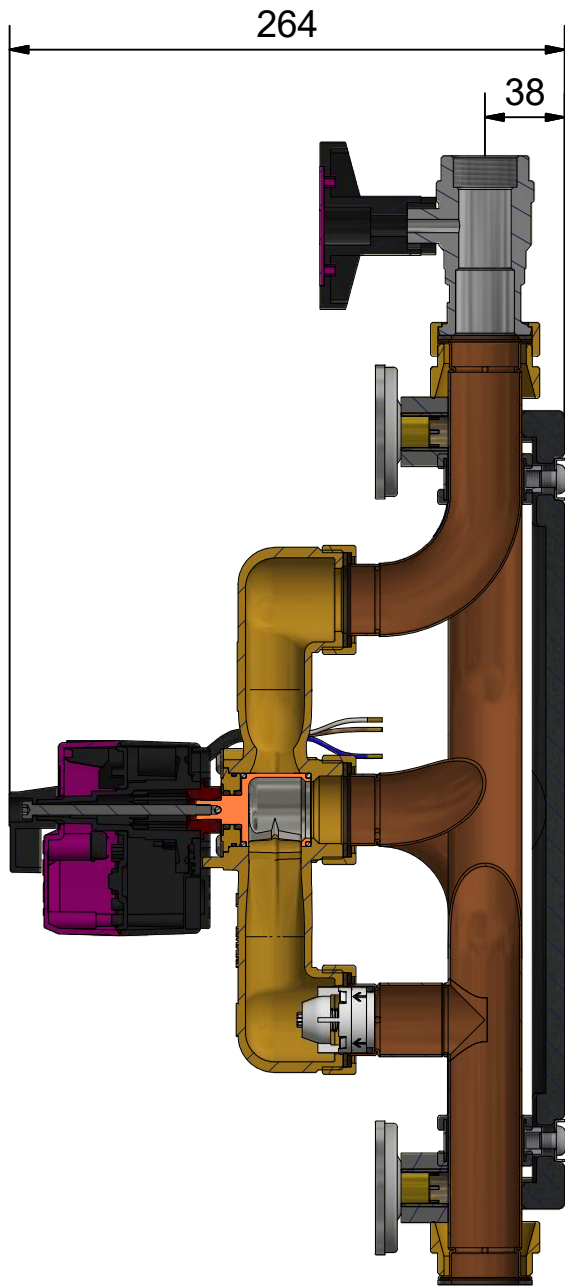
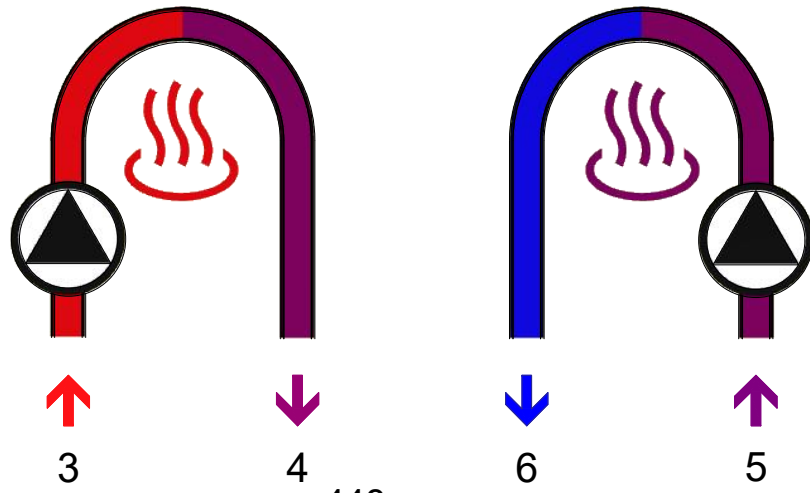
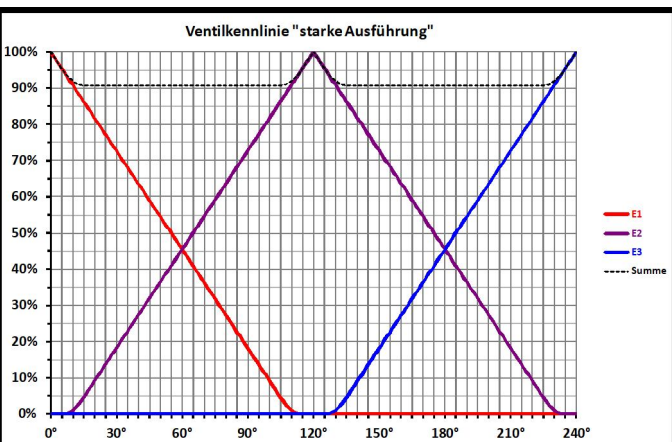


- Synchronisation in Mittelstellung 120°
 (- synchronisation in middle position 120°)
 - gelbe Markierung = geöffnetes Tor
 (- yellow mark = open gate)



Pumpen bauseits erforderlich!
 (Pumps required onsite!)

Gläsern gezeichnete Komponenten sind im Lieferumfang nicht enthalten!
 (Glassy drawn components are not included in the delivery!)



Leistungsdaten	3 - 4	5 - 6
Kvs	11,9	12,9
m ³ /h [100mbar]	3,8	4,1
kW [ΔT]	88 [20K]	48 [10K]
Datum/Name	16.11.2021	PL

Datenblatt		Datum	Name	Art.-Bez.: rMIX DN25s 3x4 COH
		18.05.2026	A. Sarrafan	
		21.05.2026	P. Liebert	
		24.03.2026	HG Baunach	
HG Baunach GmbH & Co. KG Rheinstraße 7, D-41836 Hückelhoven Tel. +49 (0) 24 33 / 970 - 210 Fax - 219 www.baunach.net info@baunach.net		Baunach		Art.-Nr.: 001 296-DBL