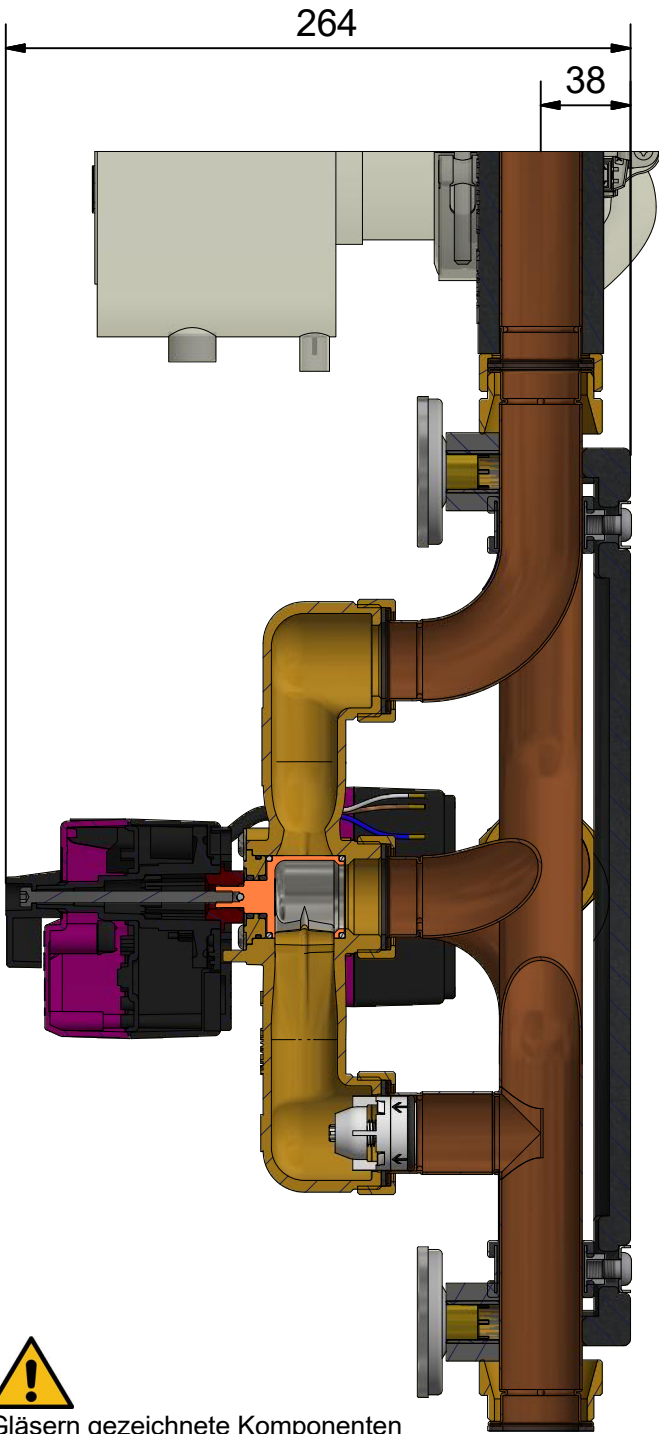
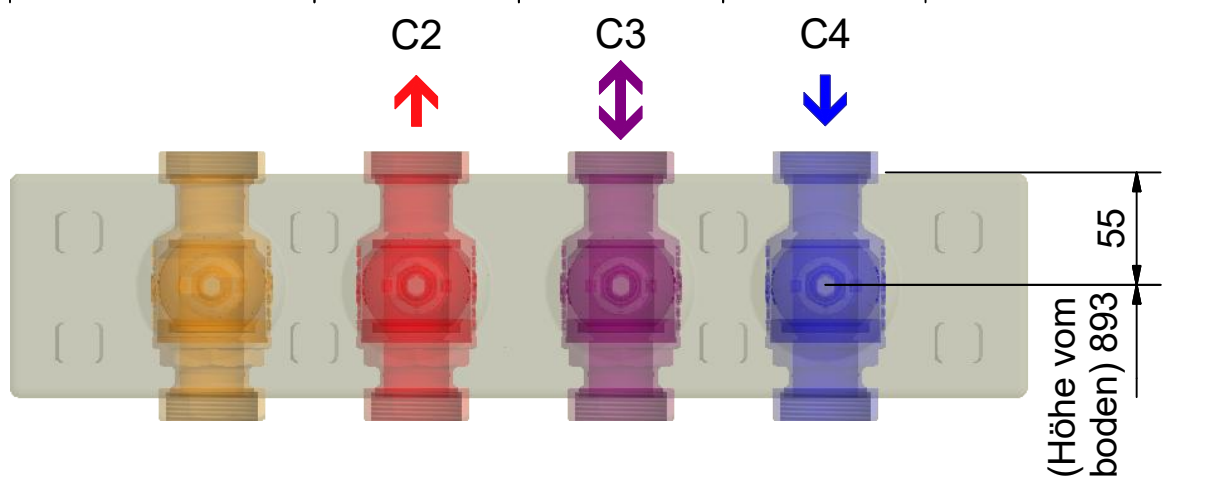
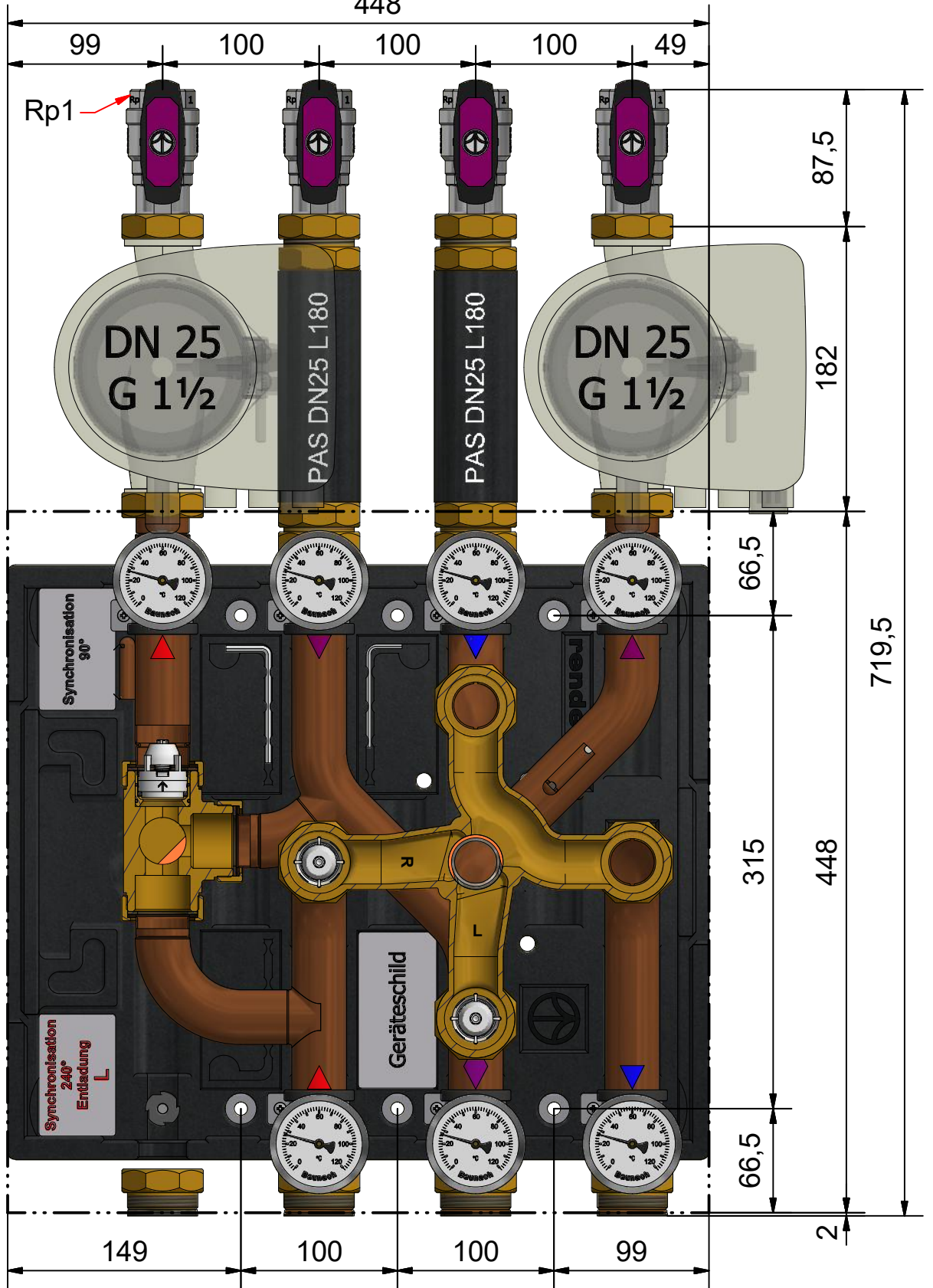
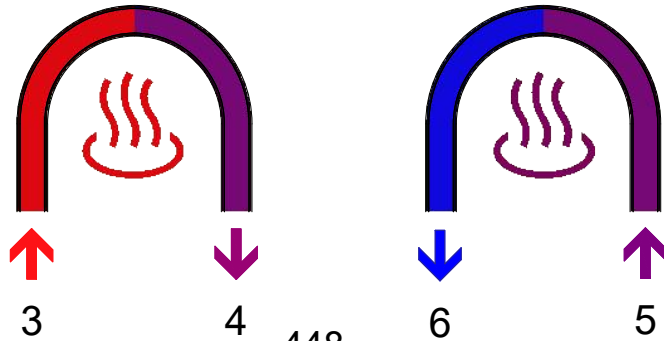
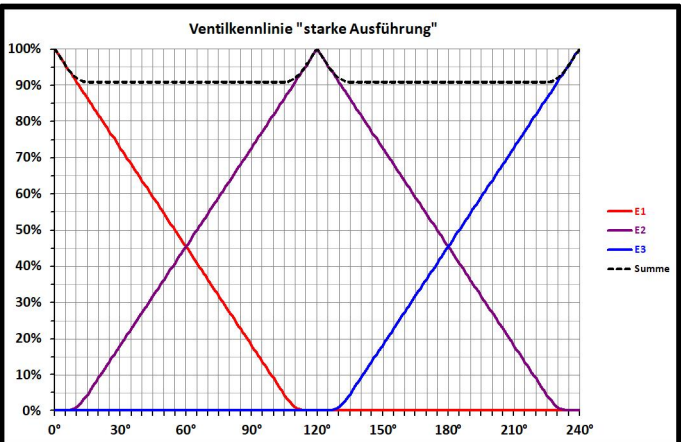


- Synchronisation in Mittelstellung 45°
 (- synchronisation in middle position 45°)
 - gelbe Markierung = geschlossenes Tor
 (- yellow mark = closed gate)

- Synchronisation in Mittelstellung 120°
 (- synchronisation in middle position 120°)
 - gelbe Markierung = geöffnetes Tor
 (- yellow mark = open gate)



!
 Gläsern gezeichnete Komponenten
 sind im Lieferumfang **nicht** enthalten!
 (Glassy drawn components
 are **not** included in the delivery!)



Leistungsdaten	3 - 4	5 - 6
Kvs	13,3	12,9
m³/h [100mbar]	4,2	4,1
kW [ΔT]	98 [20K]	48 [10K]
Datum/Name	16.11.2021	PL

Datenblatt

HG Baunach GmbH & Co. KG
 Rheinstraße 7, D-41836 Hückelhoven
 Tel. +49 (0) 24 33 / 970 - 210 Fax - 219
 www.baunach.net info@baunach.net

Datum	Name
Gezeichnet 27.04.2026	P. Liebert
Kontrolliert 27.04.2026	A. Sarrafan
Freigabe 24.03.2026	HG Baunach

Baunach

Art.-Bez.:
rMIX DN25s 3x4+3mix COPH

Art.-Nr.: 001 299-DBL