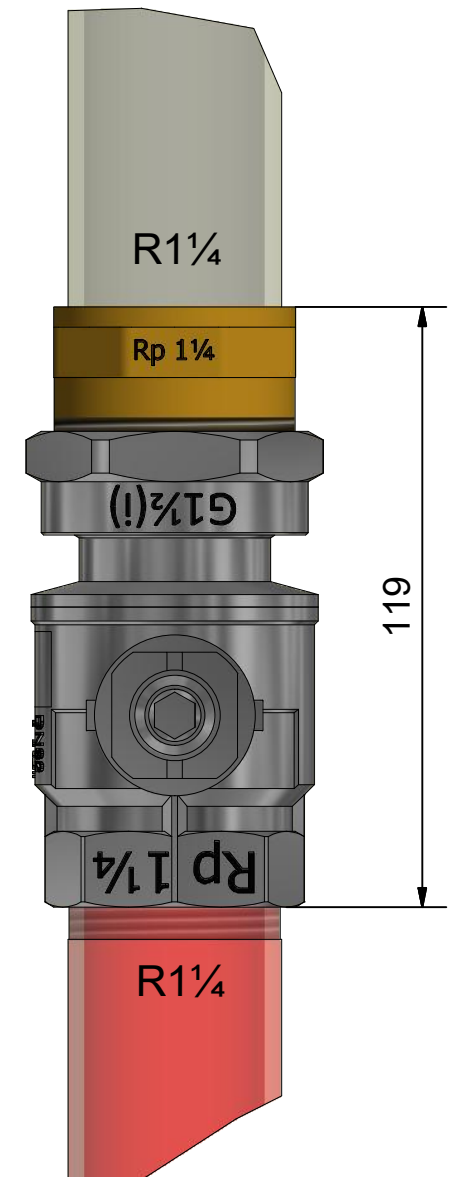
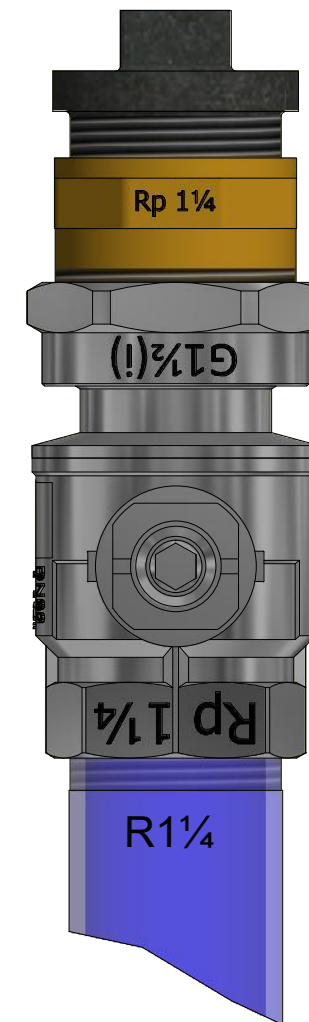


Anschluss-Variante
Blindstück

Anschluss-Variante
Rohrverbindung



Ersatzteilliste (spare part list)			
Pos	Anzahl	Bauteilenummer	Bezeichnung
1	1	000 139	KuHV DN32 G1½(i)xRp1¼
2	1	000 012	DF Ø32xØ44,9x2 EPDM
3	1	996 081	RVerschrH G1½(a)xRp1¼ Rg
4	1	996 080	RStopf R1¼

Datenblatt	Gezeichnet	13.02.2020	P. Liebert	Art.-Bez.: VKuHV-Set DN32 G1½(i)xRp1¼
	Kontrolliert	28.05.2021	P. Liebert	
	Freigabe	28.05.2021	HG Baunach	
HG Baunach GmbH & Co. KG Rheinstraße 7, D-41836 Hüchelhoven Tel. +49 (0) 24 33 / 970 - 210 Fax - 219 www.baunach.net info@baunach.net		Baunach		Art.-Nr.: 996 083